

AuditPro



Jakub Lukeš

obchodní manažer AuditPro

E-mail: jakub.lukes@txn.cz

www.auditpro.cz

tel: +420 777 746 613

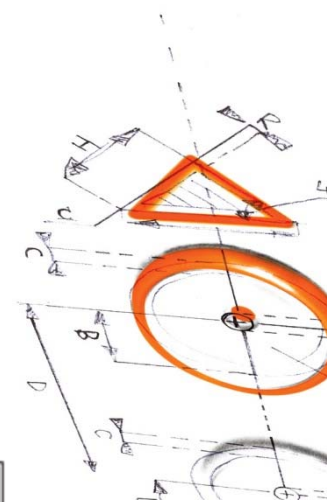
truconneXion a.s. – pobočka Praha

Kodaňská 46

Praha 10

Microsoft
Industry Awards
→ Winner 2006

Microsoft
Industry Awards
→ Winner 2007



AuditPro

truconneXion
software

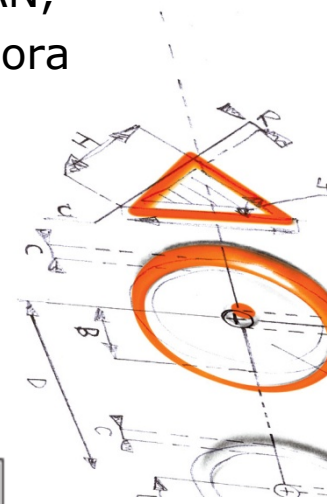
Společnosti truconneXion, a.s.



- Vývoj software na zakázku
- Naše vlastní produkty



- Dodávky hardware a komerčních programů
- Komplexním řešením v oblasti implementace LAN & WAN,
- Komplexní servis a podpora



AuditPro dedikované týmy

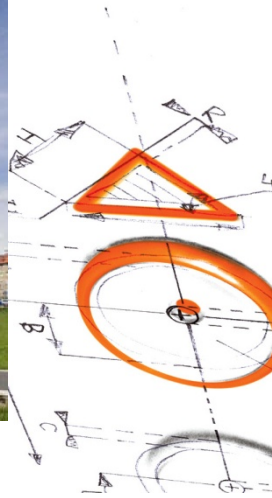
Kosmonosy

vývoj
support



Praha

obchod
marketing

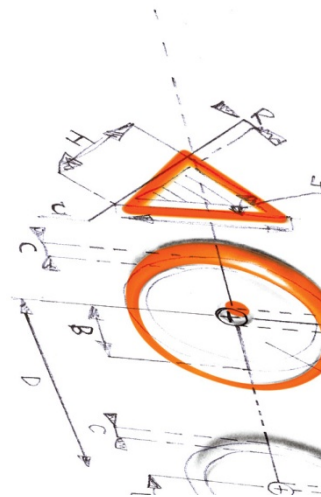


AuditPro[®]

truconnexion
software

základní info

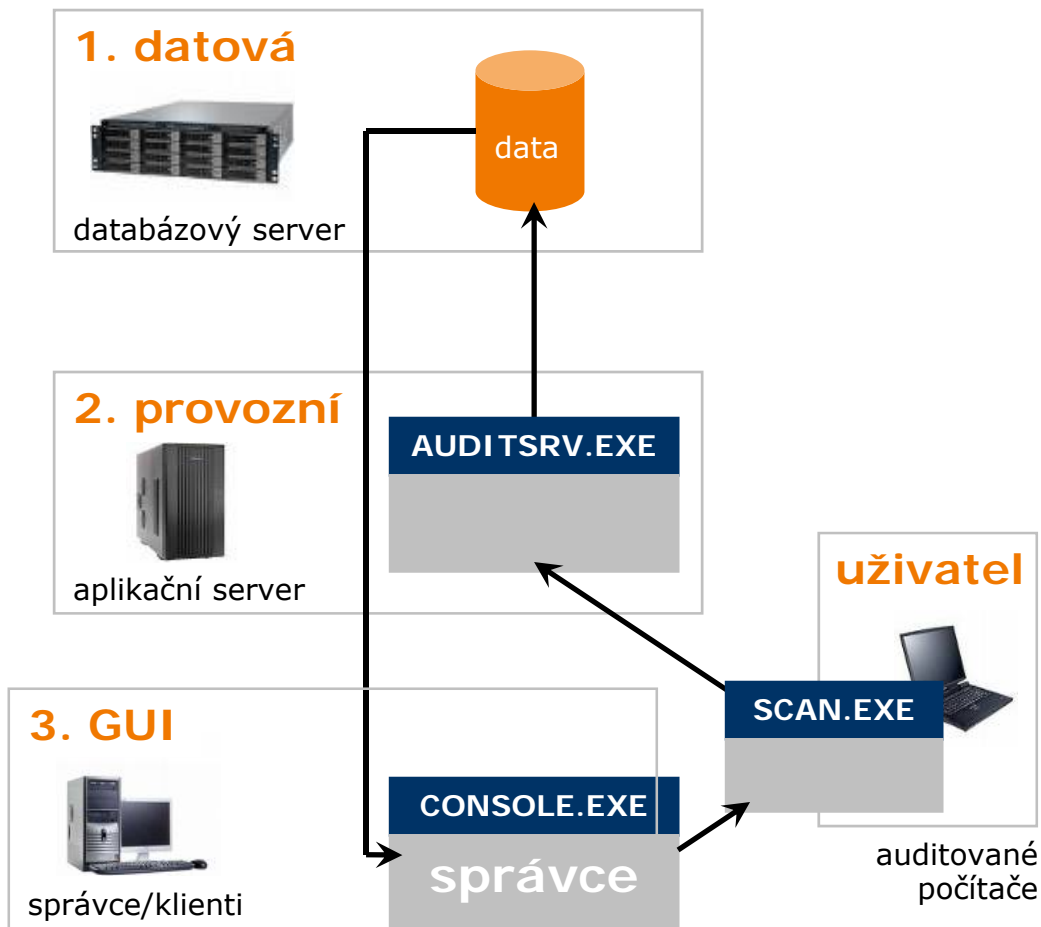
- **rok 2002**
 - prodej prvních licencí AuditPro
 - produkt obdržel Atest jakosti dle zákona 365/2000 Sb.
 - celosvětové ocenění od firmy Microsoft, uvolněna verze 2.3
 - prestižní novinářské ocenění The Best of Invex 2002, verze 2.4
- **rok 2003**
 - program „Originální software u nás legálně“
 - nastupují přídatné moduly, včetně nové verze 3.0
 - kontinuální vývoj AuditPro
- **rok 2004**
 - uvolnění verze 4.0 včetně modulu Čárové kódy
- **rok 2005**
 - designed for Microsoft Windows XP
- **rok 2006**
 - Microsoft Industry Awards Winner
- **rok 2007**
 - Microsoft Industry Awards Winner
 - certified for Microsoft Windows Vista



AuditPro®

truconnexion
software

technologie, architektura



- **3-vrstvá architektura Data**

(SQL/MSDE/Oracle)

- **APP** (Audit-Server)
- **GUI** (Admin-Console)

- **Kód: C++, MFC, ASP**
- **více EXE modulů**
- **škálovatelnost 1-10tis. PC**
- **výkonná databáze SQL**
- **technologie DCOM, WMI**
- **využití IIS pro Web rozhraní**
- **klient: DOS, Win, UNIX, Linux,**

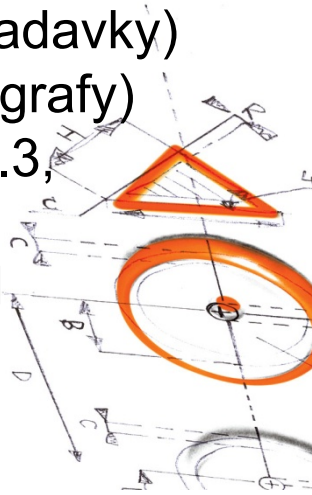


AuditPro

truconnexion
software

základní vlastnosti

- **expresní instalace (2 MB), výsledky za 15 minut**
- **technologie Microsoft (SQL, DCOM, WMI, ASP, AD)**
- **intuitivní a standardní ovládání (rychlé přidávání položek,**
- **drag & drop, standardní operace Najít/Kopírovat/Uložit),**
- **stromová struktura vs. DB-grid**
- **webové rozhraní (reporty/specifikační listy/uživatelské požadavky)**
- **integrace s MS Office (MS Word - dokumenty, MS Excel - grafy)**
- **plná zpětná kompatibilita (zachování dat v databázi od v2.3,**
- **od počátku kompatibilní klient)**
- **atest na jakost a shodu s Vládním nařízením č. 624/2001**



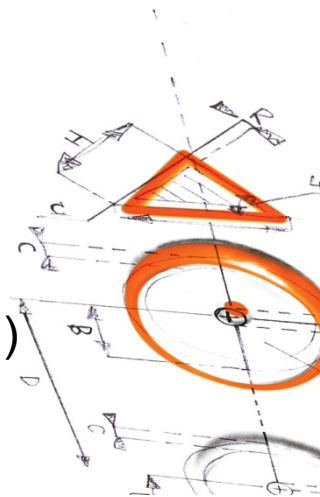
AuditPro

truconnexion
software

detekce SW a HW

- **detekce softwaru** (hlavičky souborů nebo CRC)
- **způsob detekce HW pomocí** (WMI/WinAPI),
- **rozšiřitelnost definic**
- detekce a reporting **paměťových slotů** v počítači
- možnost identifikace PC pomocí automatické **detekce sériového** čísla základní desky nebo BIOSu

- **auditování ostatních souborů** (AVI, MP3, MPEG, JPEG, GIF..)
- **dodatečné informace o instalacích** (záznamy v registrech/ Windows Instalátor/zástupci na ploše)
- **pravidelná on-line aktualizace knihovny známého softwaru a service packů** (cca každý týden)
- **snadná údržba vlastní knihovny známého softwaru** (nezávislost na dodávané knihovně/přenositelnost mezi lokalitami)

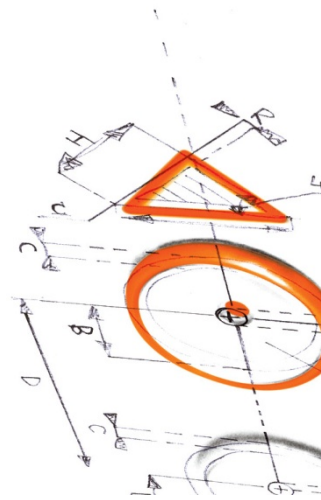


AuditPro

truconnexion
software

sw management

- **hlídání přírůstků PC (MS Network/IP discovery), deaktivace PC bez odezvy, načítání uživatelů z AD/NT účtů**
- **evidenční část (licence, instalace, média, zahrnutí všech licenčních modelů SW ..)**
- **analýza typizovaných instalací**
- **víceúrovňové hierarchické reporty za celou organizaci (sít' poboček včetně plánování potřeb na centrále)**
- **visualizace průběhu auditu (události/statusy)**
- **parametrizované vytváření specifikačních listů**



modul „monitor využití PC“

Hardware

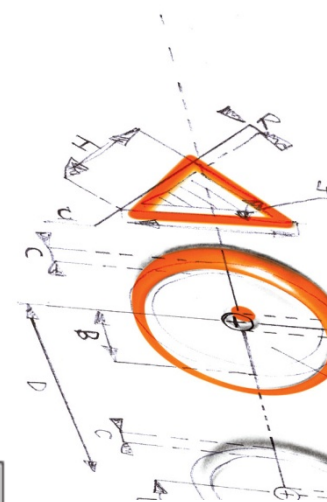
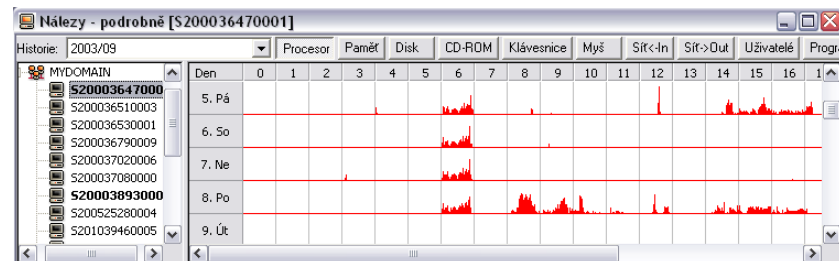
- procesor - využití (v %)
- paměť RAM - volná paměť (v %)
- harddisk - volné místo (v MB)
- síťová karta - provoz (v MB)

Uživatelé

- klávesnice (myš) – počet úhozů, kliknutí
- CD-ROM – počet vložených medií
- přihlašování uživatelů k počítačům
- vytištěné stránky

Programy

- přehled spouštění aplikací, programů, www
- zakázané aplikace



CERTIFICATE NO. 27386

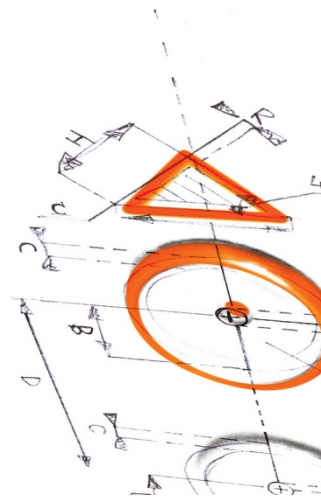
AuditPro

truconnexion
software

modul „správa majetku“

- **obecná, rozšiřitelná evidence, stromová struktura**
- **libovolné druhy majetku a procesů a jejich položek (včetně binárních dat)**
- **procesy: sklad, oprava, vyřazení, stěhování, inventura, zápůjčka, vlastník ...**
- **smlouvy: leasing, servis, pojištění ...**
- **vlastnosti: datumy, výčty, data, fotky, cena ...**

- **automatizace administrativy (automatické převodky, generování karet majetku)**
- **nové parametrizované vyhledávání**
- **vyřešení multiadministrace (přístupová práva)**
- **obecné exporty/importy veškerých údajů, nevyžadující znalost SQL datové struktury**
- **čárové kódy**

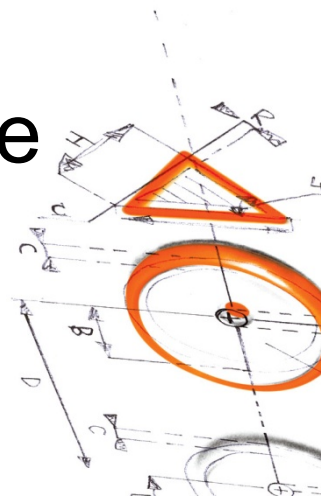


AuditPro

truconnexion
software

Microsoft Royalty Licensing

- Tvoří se „bundle“ tx software + MS produktů
- Velmi výhodné ceny technologií Microsoft
- Mohou získat licence i pro ostatní MS produkty např. Office
- Celkové nasazení našeho řešení bude rychlejší a levnější



Jak to vypadá v praxi?

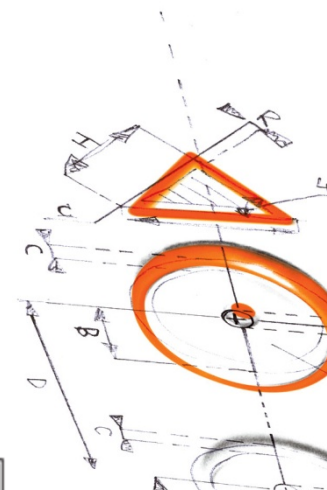
- zákazník v tuto chvíli využívá AP + SQL expres.
Má zájem o přechod na plný SQL server

SQL server 2005 standart – Royalty Runtime – 9.999,-
+ administrátorské přístupy CAL – 2.500,- pouze pro využití s AP

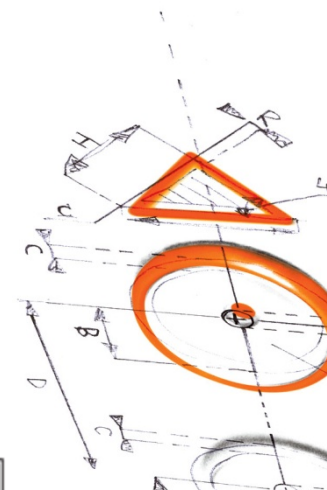
Celková cena řešení: 12.499,-

„standartní řešení“ – SQL server 2005 standart - 25.000,-
- administrátorský přístup CAL – 4.250,-

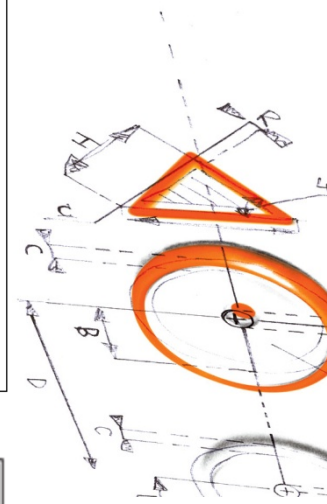
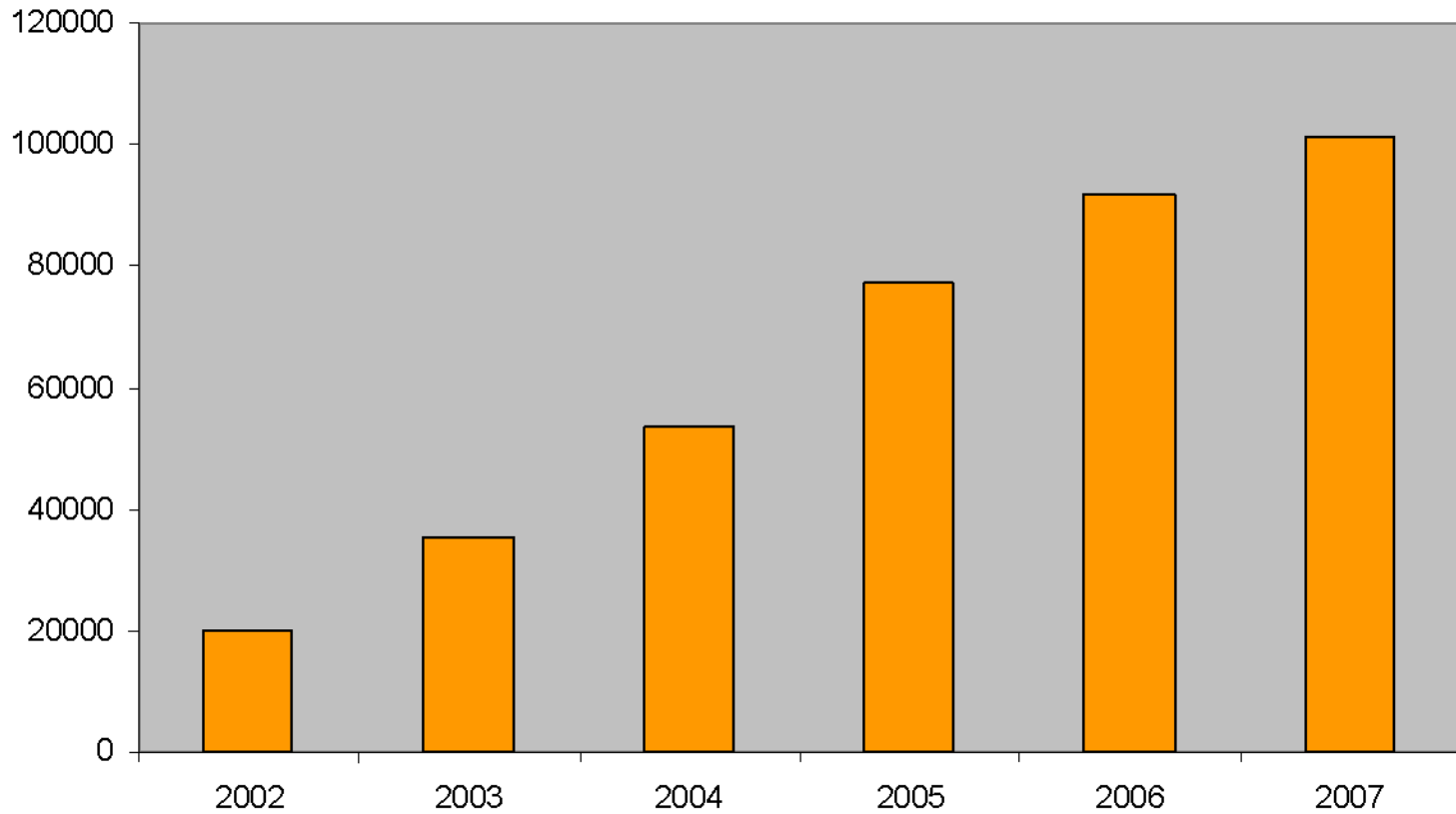
Celková cena řešení: 29.250,-



AuditPro territorium



Number of sold licences (Eastern Europe)



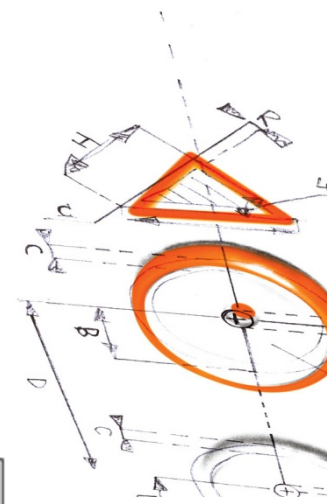
AuditPro

truconnexion
software

Ucelený vzdělávací systém

The image shows two pages from a Gopas training manual. The left page is titled 'AuditPro - systémový implementátor' and the right page is titled 'Software Asset Management v praxi'. Both pages feature the Gopas logo and detailed text in Czech. The right page also includes a photograph of a person in a suit and tie.

Od roku 2007 exkluzivní školení v počítačové škole Gopas: oblast Softwarový management



CERTIFICATE NO. 27386



Release Candidate verze 5.5 na www.auditpro.cz od 12.5.09

Plná verze pro 5PC zdarma

Jakub Lukeš
truconneXion, a.s.

Boleslavská 199
293 06 Kosmonosy

Kodaňská 46
Praha 10 110 00
tel: +420 222 310 609
GSM:+420 777 746 613
email: jakub.lukes@txn.cz



AuditPro
přímá cesta k výsledkům